



DATENBLATT

Markoprint Highspeed-Controller

Integra Quadro

Integra Quadro

Highspeed-Controller für bis zu 4 Inkjet-Druckköpfe

Der neue Druckcontroller Markoprint Integra Quadro steuert bis zu vier Inkjet-Drucker an bis zu vier Druckpositionen gleichzeitig oder im Wechsel. Er macht es beispielsweise möglich, an einem oder zwei voneinander unabhängigen Produktionsbändern beidseitig Primär- und Sekundärverpackungen zu bedrucken. Dabei können sogar zwei verschiedene Drucktechnologien (HP, Trident, Funai, Xaar oder Seiko) genutzt werden.

Dank seiner kompakten Bauform kommt der Markoprint Integra Quadro mit beengten Platzverhältnissen spielend leicht zurecht. Die vorhandenen Befestigungsmöglichkeiten machen die Montage innerhalb oder direkt an der Industrielinie denkbar einfach. Er wurde speziell dafür entwickelt, in Schaltschränke und Maschinen integriert zu werden.

Das Drucken von Barcodes, Text, Nummern, Symbolen und 2D-Codes mittels Inkjet-Drucker ging nie schneller: Je nach Druckinhalt und genutzter Drucktechnologie ist eine rasante Druckgeschwindigkeit von bis zu 240 m/min bei 300 dpi möglich. Das bewährte, intuitive Bedienfeld erlaubt es, die Druck- und Label-

einstellungen bequem vor Ort zu ändern. Für das Gestalten und Verwalten der Drucklayouts steht die leistungsstarke Markoprint iDesign-Software zur Verfügung.

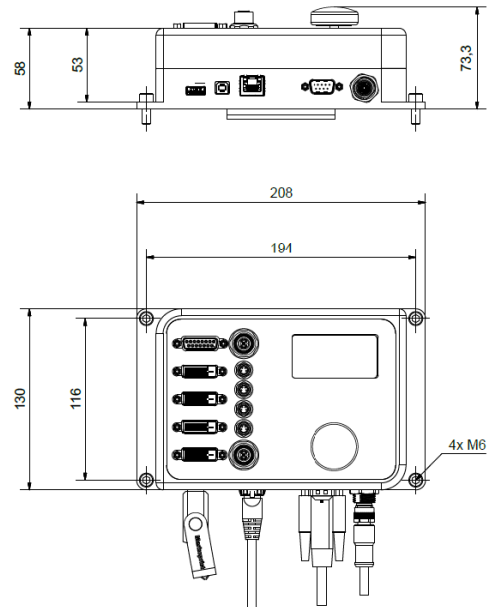
Der Markoprint Integra Quadro besitzt alle gängigen Schnittstellen wie Ethernet und USB, worüber die Datenübertragung an die Druckköpfe 1:1 erfolgt und in Echtzeit ohne Stapelverarbeitung gedruckt werden kann.

Vorteile

- Kompakte Bauform, auf Systemintegration abgestimmt
- Mit Hutschiencclip für Schaltschrankmontage
- Änderungen von Einstellungen direkt am Controller
- Befestigungen am Druckcontroller, zur einfachen Montage innerhalb oder direkt an Industrielinien und in Schaltschränken
- Ansteuerung von 4 Druckköpfen
- Nutzen von 2 verschiedenen Technologien (bis zu 2 Druckköpfe pro Drucktechnologie)
- Simultaner Betrieb an 2 Linien (bis zu 2 Druckköpfe pro Produktionslinie)

Leistungsdaten	Advanced Version	Pro/HiSpeed Version
Maximale Druckgeschwindigkeit		
HP (Hewlett Packard) bei 300dpi	90 m/min	180 m/min
LX (Lexmark) bei 300dpi	60 m/min	240 m/min
MX (Trident) bei 200 dpi	60 m/min	60 m/min
XR (Xaar) bei 180 dpi	100 m/min	100 m/min
SX (Seiko) bei 360 dpi	150 m/min	150 m/min
Maximale Druckhöhe		
HP (Hewlett Packard)	50 mm	50 mm
LX (Lexmark)	50 mm	50 mm
MX (Trident)	400 mm	400 mm
XR (Xaar)	248 mm	248 mm
SX (Seiko)	108 mm	108 mm
Maximale Textlänge	1 m	3 m
Textfeld	ja	ja
Zähler	ja	ja
Zeitangabe	ja	ja
Datumsfeld/Datums-Offset	ja	ja
Logo	ja	ja
Eingabe von Variablen	ja	ja
Aktionsfelder	ja	ja
1D-/2D-Code	ja	ja
Datentransfer per USB Stick	ja	ja
Ethernet	ja	ja
EIA232	ja	ja
Passwortschutz	nein	ja
Konfigurierbare Ein-/Ausgänge	ja	ja
Technische Daten		
Spannungsanschluss Direkt	M12 Buchse 24 V DC	M12 Buchse 24 V DC
Spannungsanschluss Netzteil	100 bis 240 V AC	100 bis 240 V AC
Leistungsaufnahme maximal	100 W	100 W
Schutzklasse	IP 30D	IP 30D
Umgebungstemperatur	5 bis 40 °C	5 bis 40 °C
Relative Luftfeuchtigkeit, nicht kondensierend	10 bis 90 %	10 bis 90 %
Zulassung	CE	CE

Technische Maßzeichnung



Technische Änderungen jederzeit vorbehalten.

Bluhm Systeme GmbH

Bluhm Leasing GmbH & Co. KG

Zentrale: Maarweg 33 · D-53619 Rheinbreitbach

Telefon: +49(0)2224/7708-0 · Fax: +49(0)2224/7708-20 · info@bluhmsysteme.com · www.bluhmsysteme.com

Bluhm Systeme GmbH Österreich: Rüstorf 82 · A-4690 Schwanenstadt

Telefon: +43(0)7673/4972 · Telefax: +43(0)7673/4974 · info@bluhmsysteme.at · www.bluhmsysteme.at

Bluhm Systeme GmbH Schweiz: Im Grund 15 · CH-5014 Gretzenbach

Telefon: +41(0)62 788 7090 · Telefax: +41(0)62 788 7099 · info@bluhmsysteme.ch · www.bluhmsysteme.ch



BLUHM
systeme