

LINX 9940 SPECTRUM

Revolutionärer Drucker für kontrastreiche Pigmenttinten

- + Kontrastreicher Druck mit weißer, blauer oder grauer pigmentierter Tinte
- + Höchste Druckqualität durch PureFlow®-Filtersystem und Vortex®-Mischtank
- + Serviceintervall von bis zu 8000 Stunden oder 12 Monaten
- + Minimale Stillstandszeiten durch automatische Reinigung und Batterie
- + Fehlerfreie Kennzeichnung mit optionalem Vision-System
- + Intuitive Bedienung ohne Schulungsaufwand



KONTRASTREICH DRUCKEN MIT REDUZIERTEM REINIGUNGSAUFWAND

Der LINX 9940 Spectrum ist Teil der neuen LINX 9900 Serie und steht für eine echte Innovation in der industriellen Kennzeichnung mit pigmentierten Tinten. Entwickelt für anspruchsvolle Anwendungen wie Kabel- und Extrusionskennzeichnung, kombiniert er hohe Druckleistung mit intelligenter Automatisierung, um Stillstände zu minimieren und Prozesse nachhaltig zu optimieren.

Automatische Reinigungsfunktionen wie die AutoFlush-Routine halten den Druckkopf jederzeit einsatzbereit. In Verbindung mit der optionalen SureClean® Reinigungsstation wird der Wartungsaufwand deutlich reduziert und die Verfügbarkeit erhöht. Die serienmäßige PrintProtect® Batterie sorgt für zusätzliche Sicherheit: Bei Stromausfällen druckt das System weiter und ermöglicht flexible Linienwechsel im laufenden Betrieb – ohne Neustart. Für zusätzliche Prozesssicherheit überprüft das optionale Linx Iris® Vision System jeden Druck in Echtzeit und erkennt Fehler sofort.

Speziell für Pigmenttinten entwickelt, sorgt der Vortex®-Mischtank für eine gleichmäßige Durchmischung und konstant hohe Deckkraft. Gleichzeitig reduziert das PureFlow® Filtersystem das Risiko von Düsenverstopfungen und gewährleistet eine dauerhaft hohe Druckqualität. Intuitive Bedienung und geführte Prozesse machen den Drucker besonders einfach im täglichen Einsatz.



ANWENDUNGEN



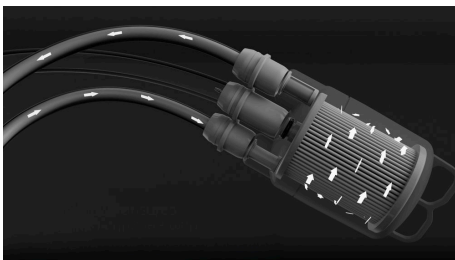
LINX 9940 SPECTRUM

BESONDERHEITEN



VORTEX® MISCHTANK

Der Vortex® Mischtank ist die neueste Innovation und wurde speziell für einen brillant weißen bzw. farbigen Druck mit erstklassiger Druckqualität entwickelt. Der Vortex® ist ein robuster Mischtank mit einzigartigem Gefäßprofil, in dem die schweren Pigmentpartikel der Tinte gesammelt und ständig neu verteilt werden, wodurch bei jedem Druckvorgang ein kontrastreicher, deckender Druck ermöglicht wird.



PUREFLOW® FILTERTECHNOLOGIE

PureFlow® ist eine weitere Innovation – es handelt sich um einen speziellen Filter, der stark pigmentierte Tinten ohne jegliche Farbverluste reinigt. PureFlow® ist ein leistungsstarkes Filtersystem, das die gesamte Tinte im Spectrum-Tank aufbereitet. Die kontinuierliche Filterung reduziert das Risiko von Verstopfungen im Druckkopf und ermöglicht kontrastreiche Markierungen hoher Qualität bei jedem Druck.



AUTOMATISCHE DRUCKKOPFREINIGUNG

Die integrierte AutoFlush-Routine reinigt die Leitungen und Düsen bei jedem Start und Stopp automatisch und sorgt so für einen jederzeit zuverlässigen Betrieb. Optional ermöglicht die SureClean® Reinigungsstation eine besonders gründliche, komfortable Reinigung des kompletten Druckkopfes – ganz ohne manuellen Eingriff.



INTEGRIERTE BATTERIE FÜR UNTERBRECHUNGSFREIEN BETRIEB

Die serienmäßige PrintProtect® Batterie schützt zuverlässig vor Stromausfällen und Spannungsschwankungen. Der Drucker arbeitet weiter, verhindert Produktionsverluste und führt bei Bedarf automatisch einen sauberen Shutdown durch. Zusätzlich ermöglicht sie flexible Linienwechsel im laufenden Betrieb – ohne Herunterfahren oder Neustart.



ECHTZEIT-DRUCKKONTROLLE MIT LINX IRIS®

Das optionale Linx Iris® Vision System überprüft jeden Druck in Echtzeit und erkennt fehlerhafte, fehlende oder falsch positionierte Druckbilder sofort. So wird eine konstant hohe Kennzeichnungsqualität sichergestellt. Manuelle Kontrollen entfallen, Ausschuss und Nacharbeit werden reduziert und Ihre Produktionsprozesse deutlich sicherer.

LINX 9940 SPECTRUM

TECHNISCHE DATEN

DRUCKSPEZIFIKATIONEN

	Mk 11 Mini Druckkopf	Mk 11 Midi Druckkopf	Mk 11 Midi Plus Druckkopf
Druckertyp	Continuous Ink Jet (CIJ)		
Zeilenanzahl	Bis zu 6		
Druckhöhe	1,2 - 9 mm	1,8 - 16 mm	2,1 - 17 mm
Druckgeschwindigkeit bis	376,8 m/min	450 m/min	600 m/min
Empfohlener Abstand Druckkopf zu Produkt	4 mm ^①	12 mm	20 mm ^②
Düsengröße	50 µm	62 µm	75 µm
Orientierung	Von links nach rechts; Von rechts nach links		
Funktion	Top Bedruckung; Seitliche Bedruckung; Unterseite Bedruckung		
Druckbare Inhalte	Barcodes; 2D Codes; Textfelder; BMP Grafiken		
Barcodes	ITF 2 of 5; Code 39; Code 128; EAN 13; EAN 8; UPC-A; DataMatrix; QR Code; RM4SCC-Type C; DataMatrix		

Funktionen Druckinhalte

Sequentielle Nummerierung; Vorwärts- und Rückwärtszählung; variable Intervalle; mehrere Nummernbereiche; alphanumerische Sequenzierung; Druck von gedrehten Zeichen („Kaminschrift/Tower“); umgekehrter und invertierter Druck; Präzise Markierung in regelmäßigen Abständen, z. B. Metermarkierung; mit Rollback zur Erkennung rückwärts laufender Linien und hochpräzisen Berechnungsoptionen; Shift-Codierung (der Textinhalt ändert sich automatisch zu bestimmten Zeiten); Automatische Datumsvorwärtsfunktion: Hinzufügen von Sekunden, Minuten, Stunden zur aktuellen Zeit oder von Tagen, Wochen oder Monaten zum aktuellen Datum; Sequenzielle Textfelder; Inkrementierung und Zurücksetzung von Sequenzen über externe Auslöser; optionale Zurücksetzung von Sequenzen per Tastendruck über den Druckerbildschirm; „Produktionsplanungsfunktion“ zum automatischen Drucken einer Sequenz von Nachrichten mit verschiedenen Auslöse- und Wiederholungsoptionen

① 8 mm verfügbar, nur bis 16 Punkt Druckhöhe ② Hochgeschwindigkeitsverkabelung: 5 mm

TINTE

Farbe Weiß; Hochdeckendes grau; Opaque blau

HARDWARE

Display	10" Color TFT
Passwortschutz	ja
Schnittstellen	Ethernet (TCP/IP); USB (Übertragung Layouts, Änderungen Einstellungen)
Schnittstellen (optional)	RS-232
Durchschn. Wartungsintervall	Bis zu 12 Monate (Servicemodul tauschen)

PHYSIKALISCHE ASPEKTE

Abmessung Druckkopf (HxBxL)	42 x 42 x 223 mm
Abmessung System (HxBxL)	509 x 439 x 349 mm
Schlauchlänge min.	2 m
Schlauchlänge max.	4 m

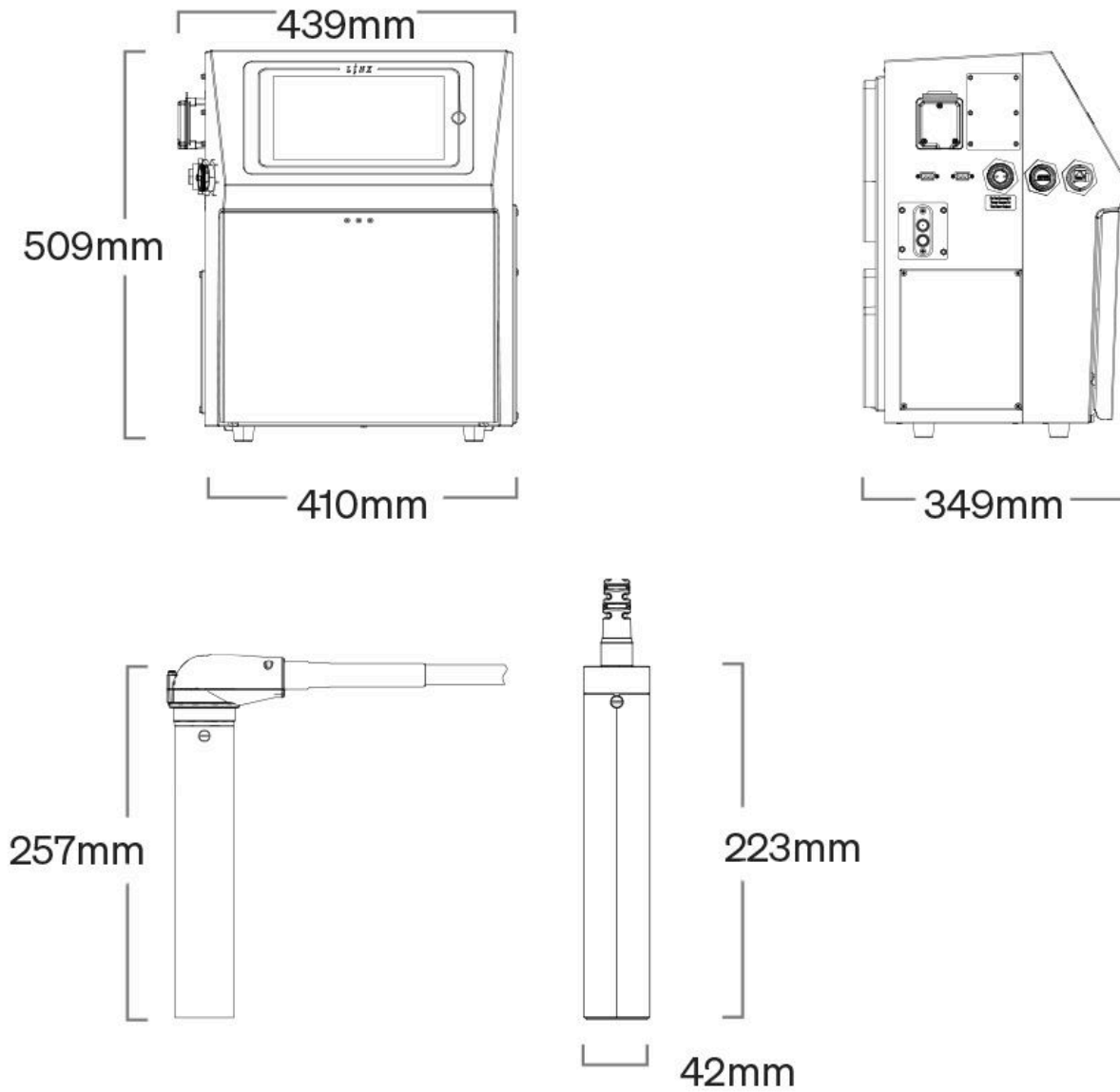
LINX 9940 SPECTRUM

PHYSIKALISCHE ASPEKTE

Gehäuse	Edelstahl
Gewicht	25,1 kg
IP Schutzart	IP 65
Zulassungen	CE; UKCA; UL; CAN/CSA; FCC; BIS
Rel. Luftfeuchtigkeit nicht kondensierend	10 - 90 %
Umgebungstemperatur	5 - 45°C
Anschlussspannung	100 - 230 V
Netzfrequenz	50 - 60 Hz
Stromverbrauch	38 W

LINX 9940 SPECTRUM

TECHNISCHE ZEICHNUNGEN



LINX 9940 SPECTRUM

ZUBEHÖR



SURECLEAN REINIGUNGSSTATION

Die SureClean® Druckkopf Reinigungsstation sorgt für eine zuverlässige und automatisierte Reinigung und reduziert so ungeplante Stillstandszeiten erheblich. Mehrere präzise ausgerichtete Düsen reinigen gezielt alle kritischen Bereiche und trocknen den Druckkopf anschließend gründlich. Dadurch werden Tintenablagerungen effektiv verhindert und die Druckqualität dauerhaft sichergestellt.

Dank der geschlossenen Bauweise erfolgt die Reinigung sicher und ohne direkten Kontakt mit Solvent. Gleichzeitig wird nur die tatsächlich benötigte Menge eingesetzt, was den Verbrauch reduziert und Abfall minimiert. Die mobile Ausführung ermöglicht den flexiblen Einsatz an mehreren Druckern.



IRIS VISION SYSTEM

Das Linx Iris® Vision System ermöglicht eine vollautomatische Qualitätskontrolle direkt im Produktionsprozess und sorgt für maximale Sicherheit bei der Kennzeichnung. Es überprüft jeden Druck in Echtzeit und erkennt zuverlässig fehlerhafte, unvollständige oder fehlende Druckbilder sowie Abweichungen in Position und Inhalt. Dadurch werden Ausschuss und Nacharbeit deutlich reduziert.

Das System lässt sich ohne zusätzliche Hardware direkt in den Drucker integrieren und ist einfach zu bedienen. Prüfkriterien und Toleranzen können individuell definiert werden, sodass nur relevante Abweichungen gemeldet werden. Ergebnisse und Statistiken werden übersichtlich auf dem Display angezeigt und unterstützen eine kontinuierliche Prozessoptimierung.



PRINTERNET CONNECTION

Mit Linx PrinterNet überwachen, visualisieren und protokollieren Sie ganz einfach und bequem die Daten Ihrer Linx Inkjet-Drucker. Durch die umfangreiche Funktionalität erhalten Sie alle wichtigen Informationen, um unnötige Produktionsstopps zu vermeiden. Ausfallzeiten werden minimiert und Ihre Reaktionszeiten weiter verbessert. Linx PrinterNet ist ein sicheres, cloudbasiertes Speichersystem für Endkunden und technische Support-Teams. Warnhinweise, Verbrauchsmittelbedarf oder Fehlermeldungen werden in Echtzeit übermittelt. Ein anpassbares Dashboard gibt sofort Überblick über die Produktivität der Tintenstrahl drucker in Ihrer Produktion.



TRANSPORTWAGEN

Mit dem Linx Transportwagen können die CIJ Tintenstrahl drucker fest an der Linie oder flexibel an verschiedenen Orten platziert werden.

Dank glatter Oberflächen ist der Wagen besonders leicht zu reinigen. Da der Transportwagen komplett aus Edelstahl besteht, ist er insbesondere für den Einsatz in Umfeldern mit besonderen Hygienevorschriften geeignet, wie z. B. in der Nahrungsmittel- oder Pharmaindustrie.

Der Druckkopf kann für den Transport sicher am Wagen eingehängt werden. Auch die Alarmlampe und die Spülstation lassen sich fixieren.



WANDHALTERUNG

Wandhalterung für LINX CIJ Drucker. Diese ist durch ihre glatten Oberflächen aus Edelstahl besonders leicht zu reinigen und auch für den Einsatz in Produktionsumgebungen mit besonderen Hygienevorschriften geeignet.



OPTION DRUCKKOPF 90° ABGEWINKELT

Der um 90° abgewinkelte Druckkopf ermöglicht den Einbau des Druckkopfes in besonders beengte Produktionsumgebungen, bei denen der Einbau und die Einhaltung des Abbiegeradius des Schlauchs des Standard-Druckkopfes nicht möglich ist.



ALARMLAMPE 3-FARBIG

3-farbige Standard-Alarmlampe zur schnellen und eindeutigen Kennzeichnung des Gerätestatus. Ohne toten Winkel dank 360° Abstrahlung.



MANUELLE SPÜLSTATION

Eine schnelle und saubere Reinigung des Druckkopfes erlaubt die manuelle Druckkopf-Spülstation.

Zur Reduzierung des Solventgeruchs (z. B. MEK-Gehalts) während der Druckkopf-Reinigung ist ein Aufsatz für die Linx-Druckkopfspülstation erhältlich.

LINX 9940 SPECTRUM



IHR ZUVERLÄSSIGER PARTNER

+ PERSÖNLICHER ANSPRECHPARTNER

Ihr persönlicher Ansprechpartner aus unserem Sales-Team hört Ihnen zu und erklärt Ihnen die Möglichkeiten.

+ MADE IN GERMANY

Durch unsere Produktion Made in Germany garantieren wir Qualität und Verfügbarkeit.

+ PASSENDE LÖSUNG

Technologieunabhängig entwickeln wir die optimale Lösung für Ihre Anforderungen.

+ LÜCKENLOSER SERVICE

Unser lückenloses Service-Netzwerk inklusive 24h-Hotline steht Ihnen immer zur Verfügung.

+ REGIONAL VERWURZELT, WELTWEIT VERNETZT

Als Familienunternehmen mit weltweiten Niederlassungen steht für uns die Kundenbeziehung immer im Fokus.

+ STANDORT SCHWANENSTADT

Kurze Wege, eingespielte Teams und echte Nähe – so arbeiten wir für Ihren Erfolg in Österreich.

Bluhm Systeme GmbH

Rüstorf 82 / 4690 Schwanenstadt
T +43 7673 49 72 / info@bluhmsysteme.at
www.bluhmsysteme.at